
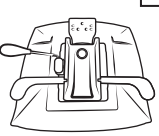
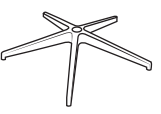
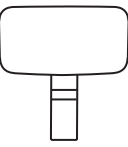
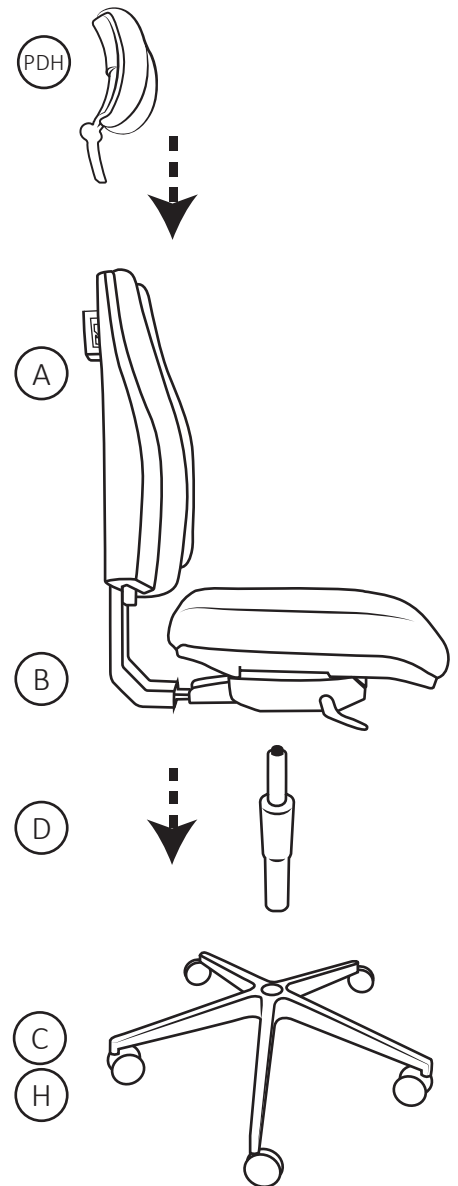
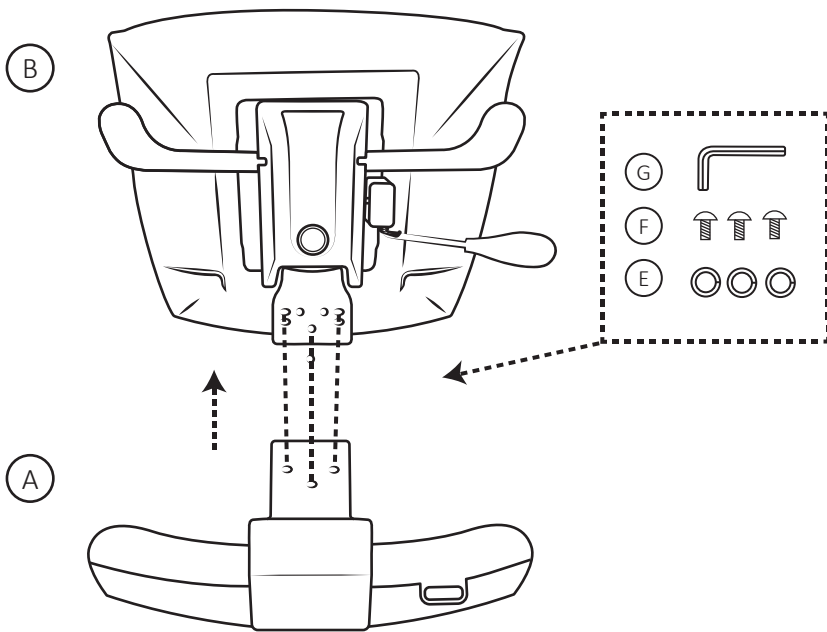


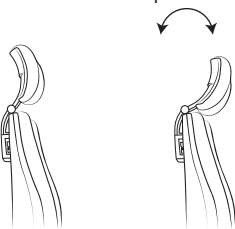
MONTÁŽNÍ NÁVOD - 1880 SYN ARMIN

A	 1x	B	 1x	C	 1x	D	E	F	G	H
PDH		PLATÍ PRO VERZI S PDH								



OVLÁDÁNÍ - 1880 SYN ARMIN

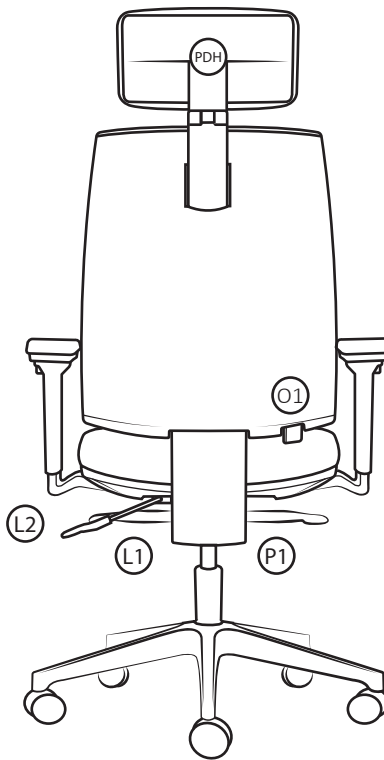
PHD Ovládání úhlu podhlavníku



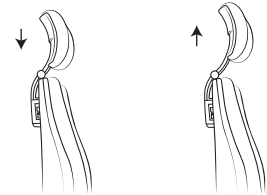
L2 Ovládání hloubky sedáku



L1 Ovládání úhlu opěráku a sedáku



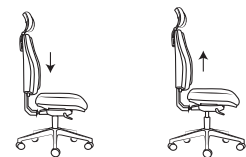
PHD Ovládání výšky podhlavníku



O1 Ovládání výšky opěráku



P1 Ovládání výšky sedáku



TABULKA SLOŽENÍ POTAHU

Kód	Název potahu	Složení
AL	Alchimia	100% polyester
BO	Bloom	85% polyvinylchlorid, 15% polyuretan
BN	Bondai	100% polyester
CU	Cura	98% recyklovaný polyester, 2% polyester
D	Dora	100% polyester
F/FH	Fame / Fame Hybrid	95% novozélandská vlna, 5% polyamid
FO	Four	100% Polyolefin
NK	Kortexin	100% polyester, z rubové strany nánosovaná PVC s vodoodpudivou úpravou (W/R)
M	Meditap	100% Polivinylchlorid - odolný vůči desinfekci a sterilizaci
MT	Milton	97% PES, 3% NY
P	Leather	pravá hovězí kůže
RF/RFM	Relife F.R. + Melange F.R.	100% post-consumer Recycled Polyester (75% Melange) + ohnivzdornost
SK	Skai	osnova 100% polyester, povrch 100% polyvinylchlorid
S	Stax	100% recyklovaný polyester
VIS/VIM	Visual F.R./ Melange F.R.	100% polyester + ohnivzdornost
W	Wool	100% vlna
X	X-Treme	100% Xtreme FR [®] , ohnivzdornost M1
Z	Silhouette	100% nylon s nešpinivou povrchovou úpravou
NET EPIC	sít' EPIC	30% polyester, 70% elastomerizovaný polyamid
-	sít' Eclipse NET	100% polyester, ohnivzdornost TB117 - 2013
-	sít' Oklahoma, Tennessee, Above, Spider	100% polyester
-	sít' Ergosit	100% polyester
-	sít' GALA NET	100% polyester

ÚDRŽBA

Údržba čalounu se provádí v případě látkového potahu šamponováním, v případě kůže, koženky setřením nečistot vlhkým hadrem s mýdlovou vodou.

Židle je určena k sezení v jednosměnném provozu v běžném kancelářském prostředí. Záruční lhůta 60 měsíců. Během platnosti záruky výrobce nahradí bezplatně všechny části, které byly poškozeny vadou materiálu nebo zásluhou chyby při výrobě. Výrobce v těchto případech nahrazuje vadné části nikoliv celé židle.

Záruka se navztahuje na škody způsobené:

1. dopravou (za škody odpovídá dopravce)
2. přírodní katastrofou
3. chybnou montáží
4. nedbalým a nepřiměřeným používáním
5. nedodržení uvedených pokynů

