

# MONTÁŽNÍ NÁVOD – ZÁRUČNÍ LIST

Židle je určena k sezení v jednosměnném provozu v běžném kancelářském prostředí.

Maximální nosnost židle je 120 kg.

Záruční lhůta je 36 měsíců a počítá se ode dne zakoupení zboží.

## REKLAMAČNÍ ŘÁD

### 1) Převzetí zboží:

Při převzetí zboží od posádky vozidla, pracovníků skladu či prodejny, se kupující přesvědčí o správnosti počtu předaných jednotek a zda nejsou porušené obaly. Správnost potvrdí svým podpisem dodacího listu.

### 2) Lhůta uplatnění reklamace:

Vady, které se projeví během záruční lhůty, je kupující povinen hlásit ihned po jejich zjištění. Vady zjištěné při převzetí nebo následné montáži, se reklamují s originálním obalem, na kterém je identifikační štítek s čárovým kódem.

### 3) Uplatnění reklamace:

Vyskytne-li se na zakoupeném zboží vada, zákazník má právo ji reklamovat. Podmínkou pro uznání reklamace je její uplatnění v době záruční lhůty. Reklamace musí být uplatněna u prodejce, u něhož bylo zboží zakoupeno.

V případě ukončení obchodní činnosti prodejce přebírá povinnosti vyplývající ze záruční lhůty dovozce kancelářské židle.

### 4) Záruky se nevztahují na:

Vady zboží způsobené při přepravě dopravním prostředkem zákazníka. Vady způsobené nevhodným skladováním, nesprávně provedenou montáží, opravou, údržbou nebo nesprávným používáním zboží. Vady zboží, na něž byla poskytnuta sleva z titulu jeho poškození.

## ÚDRŽBA

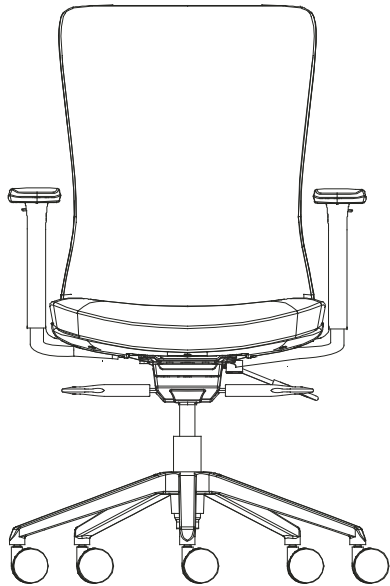
Údržba čalounění se provádí v případě látkového potahu šamponováním, v případě kůže setřením nečistot vlhkým hadrem s mýdlovou vodou. Doporučujeme každé tři měsíce zkontrolovat dotažení šroubů.

Upozornění: Židle není určena k houpání.










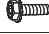



Sedák židle musí být používán pouze v pozici nejbliže k opěráku.

Područky židle musí být namontovány do pozice nejbliže k sedáku židle.

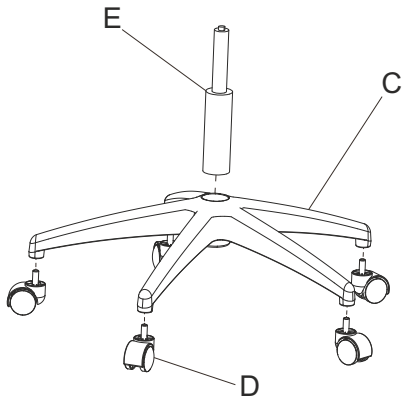
# Montážní návod



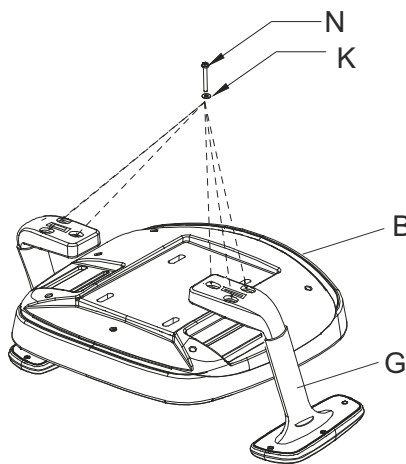
## Seznam částí

A		1 KS
B		1 KS
C		1 KS
D		5 KS
E		1 KS
F		1 KS
G		1 KS
H	M6*35mm 	4 KS
I	M8*20mm 	3 KS
N	M6*40mm 	6 KS
K	M6*ø14 	6 KS
L	M8*ø17 	7 KS
M	M6 	1 KS

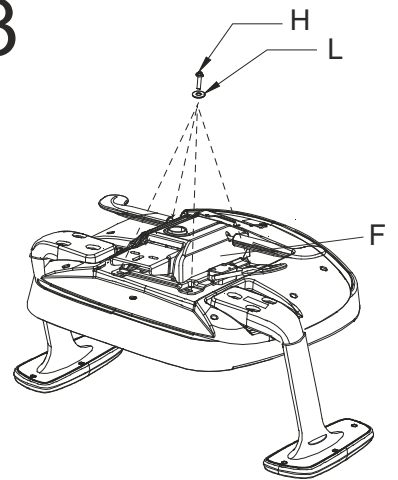
1



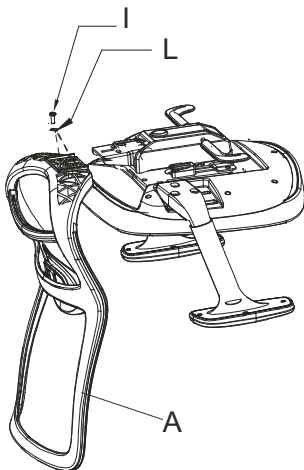
2



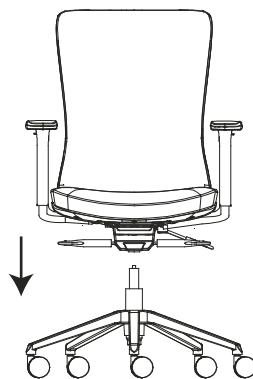
3



4



5



6

